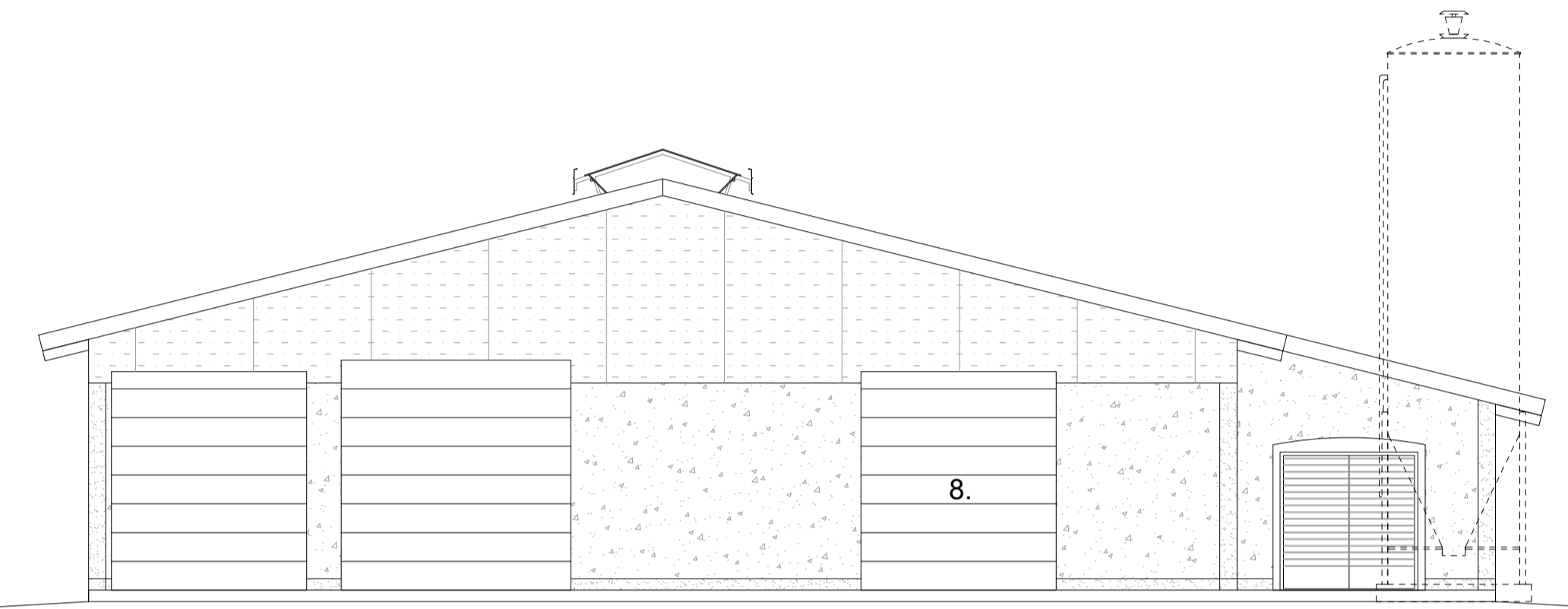
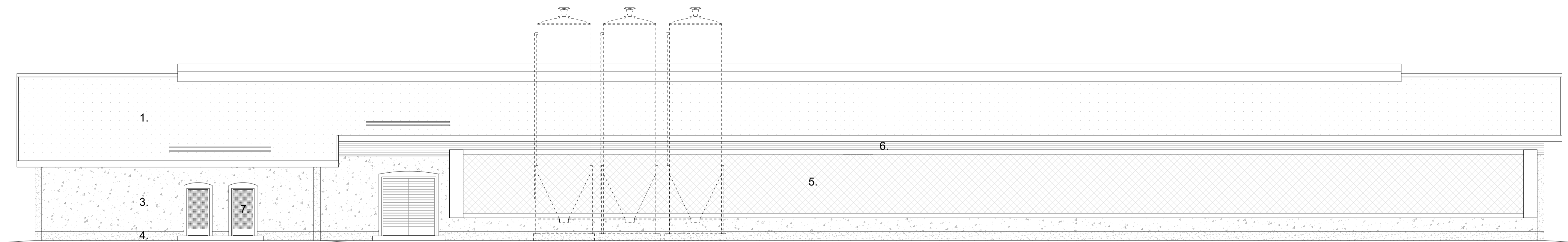


JULKISIVU POHJOISEEN

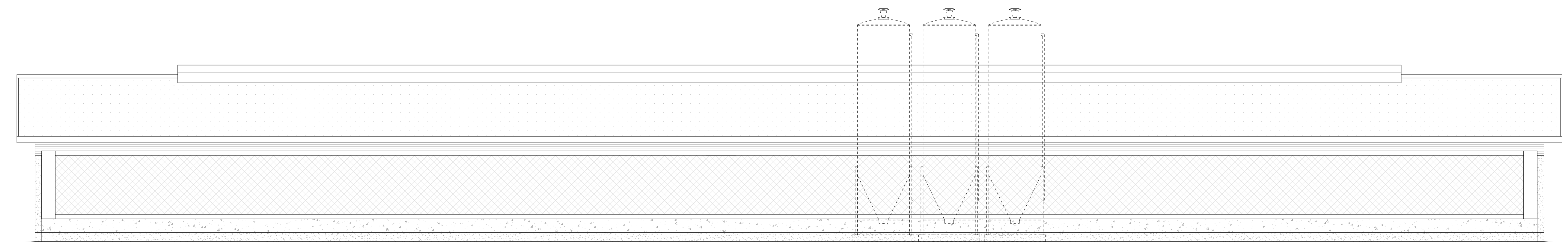
1. YKSIKERROSKATE, harmaa
2. KENNOLEVY, valoaläpäisevä
3. BETONIELEMENTTI, pesubetoni
4. BETONIELEMENTTI, sileä, harmaa
5. VERHOSEINÄ, valkoinen
6. LIIMAPUUPINTA
7. KÄYNTI- JA PARIOVET, metallirakenteinen, harmaa
8. NOSTO-OVET, metallirakenteinen, harmaa



JULKISIVU ETELÄÄN



JULKISIVU ITÄÄN



JULKISIVU LÄNTEEN

WIITOS	PIVI	SIKAKI	ERITTELY
K.O.S.A.	KORTTELI/PIIJA	TONTTI/Pihti	VIIRIÄINEN MERKINTÖIDÄ
LEVÄSJOKI	ALA-SOINI	4:119	JUOKS.No
UUDISRAKENNUS	PÄÄPIIRUSTUS		MITTAKAAVAT
LYPSYKARJAPIHATTO	JULKISIVUT		1:100
MTY YLIKÄHRI			
LEVÄSJOENTE 1134			
29880 SIKAINEN			
SIKAKI	ARK	125	4
20.9.2024	YHTIYSHENKILÖ	Lasse Kivioja, RI	SIKAKI

Tekijänoikeus - Copyright © Ri Kivioja Oy. Tämän aineiston tai jokin osan kopiointi tai jäljentäminen mitään tahansa tavalla - tai jäljentäminen käyttäen, samoin kuin aineiston tai sen osan myyminen, vuokraaminen, lainaaminen ja muu levittäminen on sallittu vain Ri Kivioja Oy:n antaman kirjallisen luvan nojalla ja luvun mukaisessa käyttötarkoituksessa. Aineiston luvuttoman käytön mukainen vahingonkorvausvelvollisuus on säädetty tekijänoikeuslaissa (404/1961).